

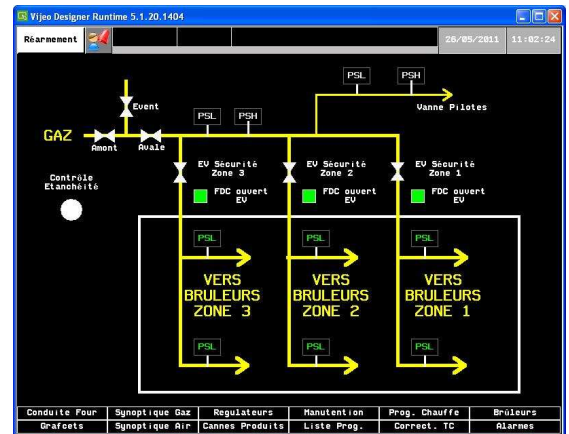
FOUR A SOLE MOBILE FOFUMI

Client: INTERFORGE ISSOIRE

Objet: Réalisation mise en conformité gaz et rénovation électrique du four FR13

Synoptique gaz

Armoire électrique



SIDERURGIE

2.1 Caractéristique du four:

Four à sole mobile de marque FOFUMI

Destination du four: traitement et réchauffage aux températures de 800°C à 1280°C.

Chargement total: 145tonnes

Combustible: gaz naturel de PCI=8600 Kcal par m³N sous pression de 3.5 à 4 bars

Puissance de chauffe: 800 m³N/heure répartis en 20 brûleurs. Cette puissance de chauffe est établie pour le réchauffage à 1280°C d'un chargement global de 145T en 10 heures.

Contrôle de chauffe: le four est divisé en trois zones de régulation dans sa longueur. Chaque zone est équipée d'une vanne de réglage du débit d'air manœuvrée par un servomoteur électrique commandé par le régulateur.

- Architecture ELEC / AUTOMATISME :

